

型號：LVS-3EH



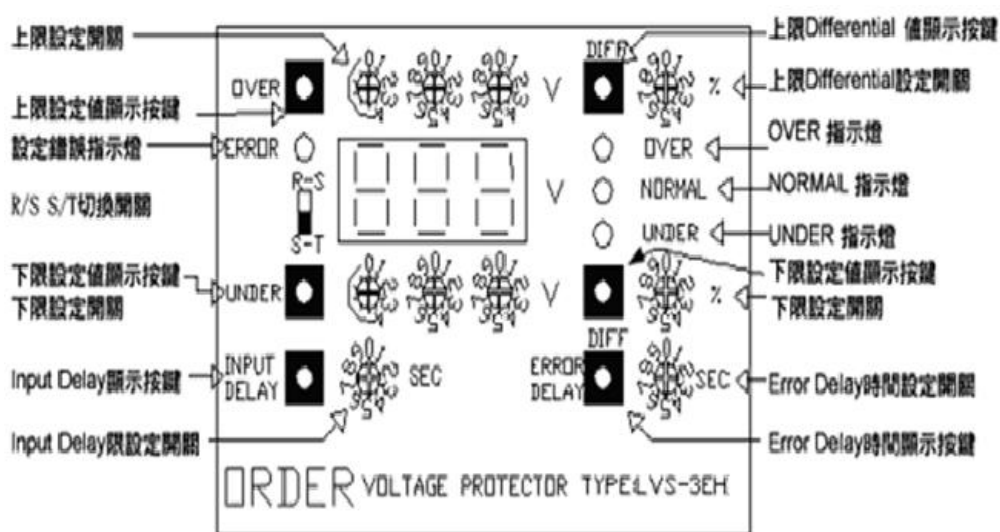
詳細規格及用途描述

三相高低電壓保護器
微電腦數位化，精度高，具有電壓錶功能。
可偵測 0-499V

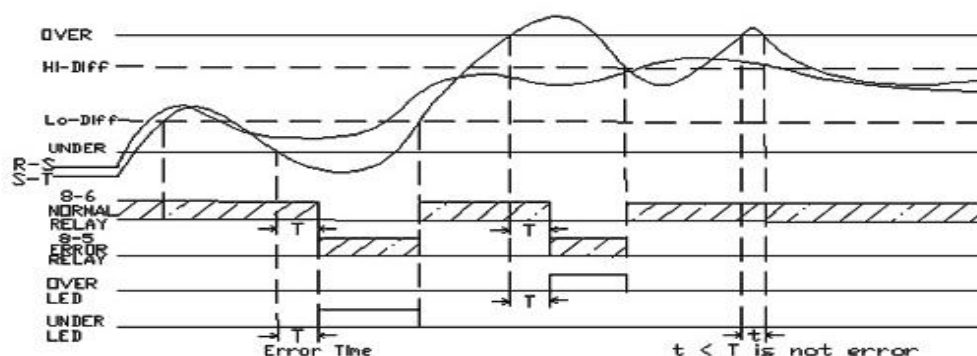
特點:

- 微電腦數位化，精度高，具有電壓錶功能。
- 具有 Input Delay 功能，可延遲偵測初始之不穩定電壓。
- 具有 Error Delay 功能，可避免瞬間過高或過低的電壓，造成異常動作。
- 具有 Hi, Low Differential 復歸設定功能，範圍：1%~15%，能自動換算成相對電壓顯示。
- 工作電壓範圍可從 85V 到 264V，偵測電壓範圍可從 1V~499V。
- 具有 OVER、UNDER 設定功能。
- 工作電壓輸入範圍為 85~260ACV。
- 具有設定錯誤的警示功能。
- 具有讀取設定值的校正功能。
- 電壓異常時，螢幕會以閃爍方式警告及相對異常燈號指示。
- 可切換 RS 或 ST 電壓顯示。
- 抽取式，按裝方便。
- 通過歐規 CE 認證，產品安全有保障。

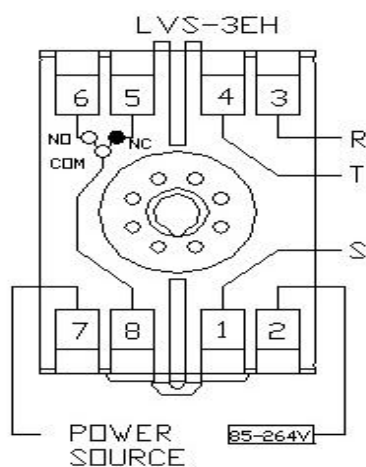
面板說明:



動作情形:



接線圖:



LVS-3EH			
CONTACT	8-5	8-6	SOCKET
NORMAL	OPEN	CLOSE	8PFA
ERROR	CLOSE	OPEN	

外型尺寸及底座：

